

## 应用场景

激光高清网络云台摄像机可广泛应用于需要大范围高清画质监控的场所,如:河流、森林、公路、铁路、机场、港口、岗哨、广场、公园、景区、街道、车站、大型场馆、小区外围等场所

## 产品特点

### 红外功能:

- 高效红外阵列,功耗低,寿命长,最远照射距离 500 米
- 激光灯自动根据倍率和距离调节亮度和角度,并支持智能防红外过曝技术

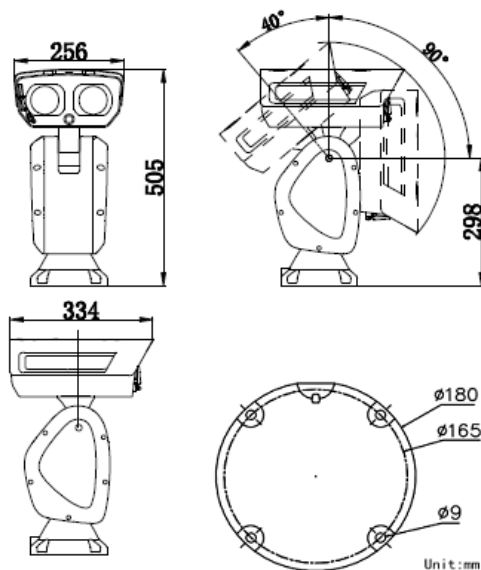
### 系统功能:

- 精密电机驱动,反应灵敏,运转平稳,精度偏差少于 0.1 度,在任何速度下图像无抖动
- 支持 H.265 压缩算法,超低码率,支持 HD1080P@60fps 实时输出
- 支持 3D 定位功能,配合客户端软件/IE 可实现点击跟踪和放大
- 支持系统双备份功能,确保数据断电不丢失
- 支持断电状态记忆,上电后自动回到断电前的云台和镜头状态
- 支持防雷、防浪涌、防突波,支持 IP66 防护等级
- 支持定时任务,多种定时任务模式可选
- 内置 GPS、北斗卫星定位模块、电子罗盘,支持可视域
- 雨刷采用汽车雨刮片,耐候性好,更换方便
- 支持音频/报警功能,可配合声光报警及报警联动应用

### 云台功能:

- 水平方向 360°连续旋转,垂直方向-90°~40°
- 水平速度为 0.1°~100°/s,垂直速度为 0.1°~40°/s
- 支持 300 个预置位,并支持预置点视频冻结功能
- 支持 8 条巡航扫描,每条可添加 32 个预置点
- 支持 4 条花样扫描,每条路径记录时间大于 10 分钟

## 外形尺寸



- 支持比例变倍功能,旋转速度根据镜头变倍数自动调整
- 支持守望功能,可在空闲状态停留指定时间后自动调用预置点/花样扫描/巡航扫描

### 智能功能:

- smart 事件:支持人脸抓拍、区域入侵、越界、进入/离开区域、徘徊、人员聚集、快速移动、停车、物品遗留/拿取、音频异常、移动侦测、视频遮挡等多种 smart 功能
- smart 录像:支持断网续传功能保证录像不丢失,配合 Smart NVR 实现事件录像的二次智能检索、分析和浓缩播放
- smart 道路监控:车辆检测、混行检测、多场景巡航检测、云存储
- smart 编码:支持低码率、ROI、SVC

### 机芯功能:

- 支持自动光圈、自动聚焦、自动白平衡、背光补偿、120dB 宽动态、3D 降噪功能:支持区域曝光、区域聚焦功能
- 支持超低照度, 0.05Lux(彩色), 0.01Lux(黑白), 0 Lux with IR
- 支持隐私遮蔽,多区域可设,多颜色、马赛克可选

### 网络功能:

- 支持以太网控制,同时支持模拟视频输出
- 支持 256G 的 Micro SD/SDXC 卡,支持 NAS 存储,支持断网续传
- 支持三级用户权限管理,支持授权的用户和密码,支持 HTTPS 加密和 IEEE 802.1x 网络访问控制,IP 地址过滤
- 支持 H.264 /H.265 压缩算法,支持多级别视频质量配置
- 支持 IPv4/IPv6,HTTP,HTTPS,802.1x,Qos,FTP,SMTP,UPnP,SNMP, DNS, DDNS,NTP,RTSP,RTP,TCP,UDP,IGMP,ICMP,DHCP,PPPoE 多种网络协议

## 订货型号

JW-ZN31253i-HAXI5/SP

## 推荐配件



JW-Z1693 壁装支架

注:定制支架底座,要满足开孔直径 9mm; 4 个孔均匀分布一周,圆心处于直径 165mm 的圆周上。

产品参数

型号	200 万网络云台摄像机
参数	JW-ZN31253I-HAXIS/SP
<b>机芯功能与参数</b>	
图像传感器	1/2.8" Progressive Scan CMOS
最低照度	彩色: 0.05Lux@(F1.8, AGC ON) 黑白: 0.01Lux@(F1.8, AGC ON) 0 lux with IR
白平衡	自动/手动/自动跟踪白平衡/室外/室内/日光灯白平衡/钠灯白平衡
增益控制	自动/手动
信噪比	大于 55dB
电子快门	1/1-1/30,000s
日夜模式	自动 ICR 彩转黑
数字变倍	16 倍
聚焦模式	自动/半自动/手动
图像增强	支持背光补偿、3D 降噪、120dB 宽动态; 支持透雾、强光抑制、光学防抖; 支持区域曝光、区域聚焦功能
焦距	6.6~350mm, 53 倍光学变倍
水平视角	41.3~1.0 度(短焦-长焦)
近摄距	10~1500mm(短焦-长焦)
光圈数	F1.8~F6.0
<b>云台功能与参数</b>	
水平方向	360°连续旋转; 水平速度: 0.1°~100°/s
垂直方向	-90°~40°; 垂直速度: 0.1°~40°/s
预置点个数	300 个
巡航扫描	8 条, 每条可添加 32 个预置点
花样扫描	4 条, 每条路径记录时间大于 10 分钟
其他功能	支持断电记忆、比例变倍、预置点视频冻结、方位角信息显示
守望功能	预置点/花样扫描/巡航扫描/自动扫描/垂直扫描/随机扫描/帧扫描/全景扫描
定时任务	预置点/花样扫描/巡航扫描/自动扫描/垂直扫描/随机扫描/帧扫描/全景扫描/球机重启/球机校验/辅助输出
<b>网络功能和参数</b>	
最大图像尺寸	1920×1080
主码流及帧率	50Hz: 50 帧(1920×1080, 1280×960, 1280×720) 60Hz: 60 帧(1920×1080, 1280×960, 1280×720)
子码流及帧率	50Hz: 25 帧(704×576, 640×480, 352×288) 60Hz: 30 帧(704×480, 640×480, 352×240)
第三码流	50Hz: 25 帧(1920×1080, 1280×960, 1280×720, 704×576, 640×480, 352×288) 60Hz: 30 帧(1920×1080, 1280×960, 1280×720, 704×576, 640×480, 352×240)
视频压缩	H.265/H.264 (Baseline, Main, High Profile) /MJPEG
音频压缩	G722.1/G.711ulaw/G.711alaw/MP2L2/G.726/AAC/PCM
网络协议	IPv4/IPv6,HTTP,HTTPS,802.1x,Qos,FTP,SMTP,UPnP,SNMP,DNS,DDNS,NTP,RTSP,RTP,TCP,UDP,IGMP,ICMP,DHCP,PPPoE,Bonjour
接口协议	支持标准协议(ONVIF、ISAPI)、GB/T28181 协议
同时预览视频数	最多 20 路
用户权限	最多 32 个用户, 分 3 级:管理员、操作员和普通用户
安全模式	授权的用户名和密码, 以及 MAC 地址绑定; HTTPS 加密; IEEE 802.1x 网络访问控制、IP 地址过滤
Smart 事件	人脸抓拍、区域入侵检测、越界检测、进入/离开区域检测、徘徊检测、人员聚焦检测、快速移动检测、停车检测、物品遗留/拿起检测、音频异常检测、移动检测、视频遮挡检测
Smart 道路监控	车辆检测、混行检测、多场景巡航检测、云存储服务
Smart 编码	低码率、ROI 感兴趣区域增强编码、SVC 自适应编码技术
Smart 报警	网线断、IP 地址冲突、存储器满、存储器错、非法访问
Smart 录像	断网续传、智能后检索
<b>接口参数</b>	
报警输入/输出	7 路开关量输入(0-5VDC); 2 路报警输出, 支持报警联动预置点/巡航扫描/花样扫描/SD 卡录像/报警输出/邮件/上传中心/上传 FTP
音频输入/输出	1 路音频输入, 音频峰值:-2.4V[p-p], 输入阻抗:1KΩ±10%; 1 路音频输出, 线性电平, 阻抗:600Ω
网络接口	内置 RJ45 网口, 支持 10M/100M 网络数据,
模拟视频输出	1.0V[p-p]/75Ω, PAL 或 NTSC, BNC 头
SD 卡接口	内置 Micro SD 卡插槽, 支持 Micro SD/ Micro SDHC/ Micro SDXC 卡 (最大支持 256G)
RS485 控制接口	采用半双工模式, 支持自适应 PELCO-P 和 PELCO-D(可添加)协议
<b>一般规范</b>	
电源和功率	AC24V; 120W max
工作温度和湿度	-40℃~70℃; 湿度小于 90%
防护等级	IP66; TVS 6000V 防雷、防浪涌、防突波, 符合 GB/T17626.5 四级标准
红外参数	500 米, 红激光外灯亮度和角度根据场景智能调整
尺寸	256×505×334mm
重量	17kg